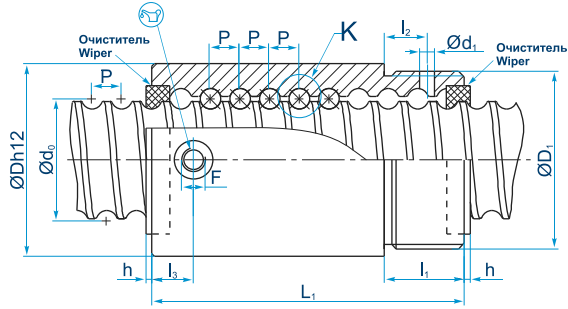
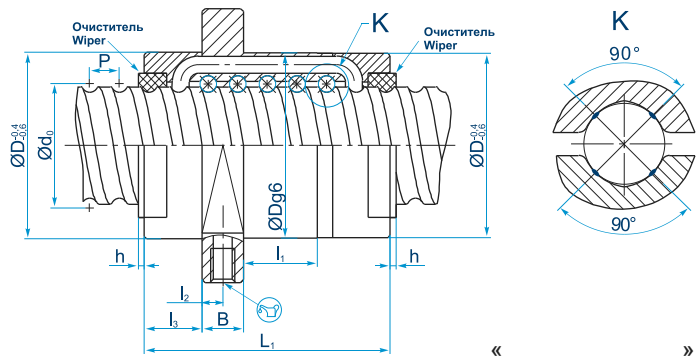


OMB22



OMB65



OMB22

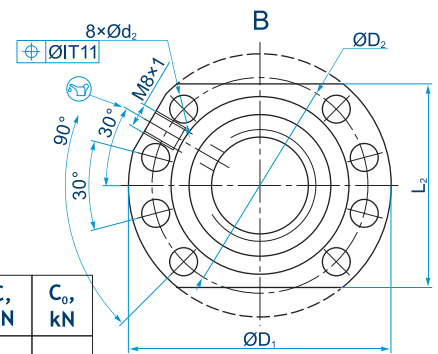
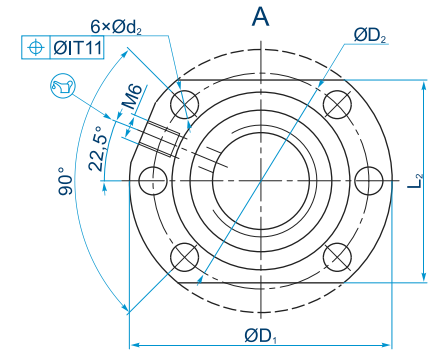
d ₀ , mm	p, mm	i*	Dh ₁₂ , mm	D ₁ , mm	L ₁ , mm	l ₁ , mm	l ₂ , mm	l ₃ , mm	F	d ₁ , mm	C, kN	C ₀ , kN
16	5	4	32	M 30×1,5	57,5	16,5	8,5	10,5	M6×1	4	10,1	12,1
20	5	4	38	M 35×1,5	57,5	16,5	8,5	10,5	M6×1	4	14,8	20,7
25	5	5	42	M 40×1,5	63,5	17	8,5	10,5	M6×1	4	20,4	33,7
25	10	6	42	M 40×1,5	61	17	8,5	10	M6×1	4	19,9	31,8
32	5	5	52	M 48×1,5	65,5	19	10	10,5	M6×1	5	23,3	45,5
32	10	4	52	M 48×1,5	85	19	10	12	M6×1	5	33,8	52
40	5	5	58	M 56×1,5	67,5	19	10	12	M8×1	5	26,3	59,2
40	10	5	65	M 60×2,0	105,5	27	15	13	M8×1	6	78,6	136,2
50	10	6	78	M 72×2,0	118	29	16	13	M8×1	6	97,8	213,2
63	10	6	92	M 85×2,0	118	29	16	13	M8×1	6	109,7	275,6
80	10	6	120	M110×2,0	126	34	18	15,5	M8×1	8	121,9	375
80	20	5	120	M110×2,0	187	39	22	18	M8×1	8	213,7	496

OMB65 (/ double-start)

d ₀ , mm	p, mm	i*	Dg6, mm	l ₁ , mm	L ₁ , mm	L ₂ , mm	D ₁ , mm	D ₂ , mm	d ₂ , mm	B, mm	V, mm	l ₂ , mm	Фланец Flange	l ₃ , mm	h, mm	C, kN	C ₀ , kN
20	20	3,6	36g6	20	59	44	58	47	6,6	10	M6	5	A	14	2	11,5	17,5
25	25	3,6	40g6	20	71	48	62	51	6,6	10	M6	5	A	15,5	2	13	22,6
32	20	5,6	56g6	25	83	68	86	71	9	12	M6	6	A	17	2	47,2	83,2
32	32	5,6	56g6	35	90	68	86	71	9	12	M6	6	A	21,5	2	46,2	81,4
40	20	5,6	63g6	25	83	70	93	78	9	14	M8x1	7	B	19,5	2	52,2	103,6
40	40	5,6	70g6	25	104	77	100	85	9	14	M8x1	7	B	21	2	59,7	108,9
50	20	5,6	75g6	16	85	85	110	93	11	16	M8x1	8	B	22	2	78,8	188,7
63	20	5,6	95g6	18	86	100	135	115	13,5	20	M8x1	10	B	24	2	103	270,8

« (4-) »

Preload is made and fixed by "Gothic Arc" profile thread (4-point contact).



*i —

*i — nut working contours quantity.
Custom load and size ball screws are available upon request.